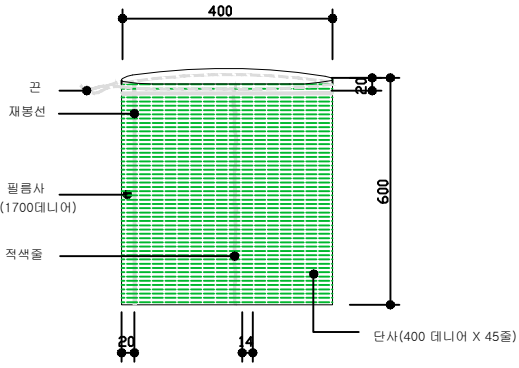
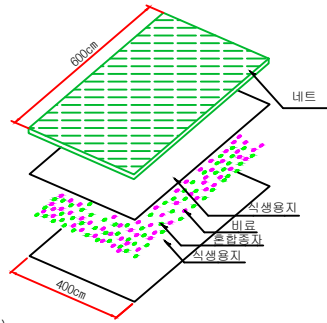


론생백 시공상세도

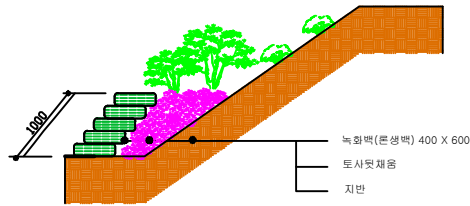
평면도



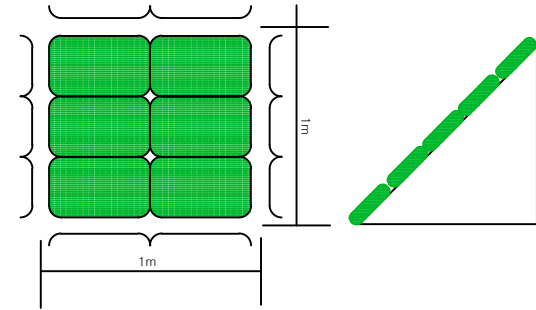
론생백단면상세도



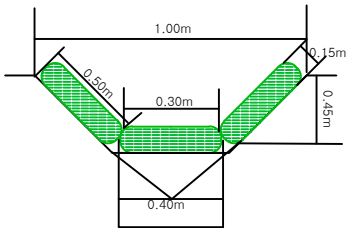
시공단면도



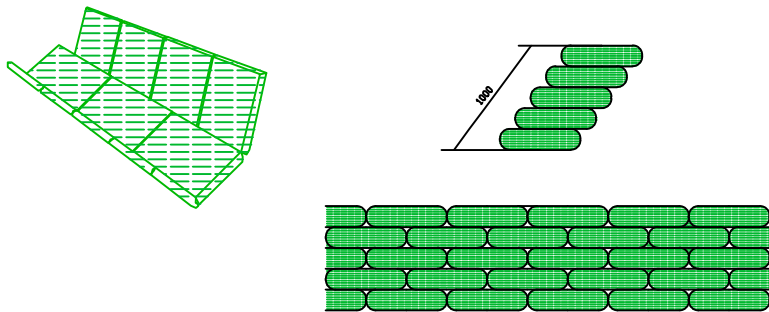
법면블럭 시공도면



식생배수로 시공도면



옹벽형 론생백 시공도면



단위 : m²

모델명	규격	단위	수량	비고
론생백	40cm x 60cm	매	15	옹벽형
론생백	40cm x 60cm	매	6	법면블럭
론생백	40cm x 60cm	매	8~9	식생배수로
종자	혼합종자	g	15	
식생보조재	비료	g	12	
적용기준	사태지, 소규모 암반복화, 식생배수로			